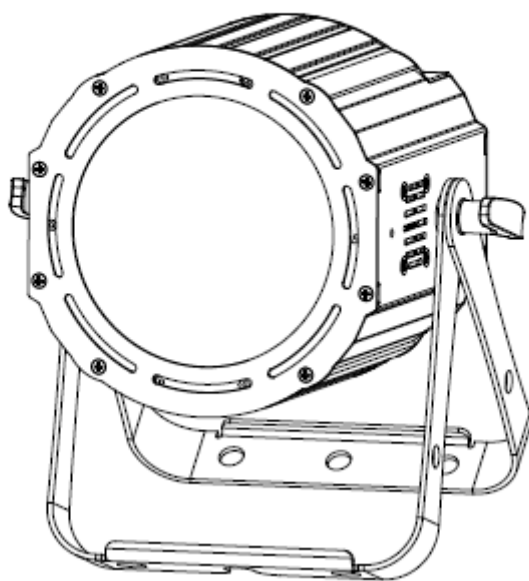




UV COB Cannon



Pokyny pre užívateľa

A.D.J. Supply Europe B.V.
Junostraat 2
6468 EW Kerkrade
Holandsko
www.americandj.eu

©2013 ADJ Products, LLC všetka práva vyhradená Informácie, údaje, nákresy, snímky a pokyny tu uvedené sa môžu zmeniť bez predchádzajúceho upozornenia. ADJ Products, logo LLC a identifikujúce názvy a čísla produktov sú ochrannými známkami ADJ Products, LLC. Ochrana autorských práv sa vzťahuje na všetky formy kopírovateľných materiálov a informácií teraz povolený štatutárnymi alebo súdnymi zákony alebo tak, ako je tu uvedené. Názvy produktov použité v tomto dokumente môžu byť ochrannými známkami alebo registrovanými ochrannými známkami príslušných spoločností a týmto sú potvrdené. Všetky produkty, ktoré nie sú produkty ADJ, značkami LLC a názvy produktov sú ochrannými známkami alebo registrovanými ochrannými známkami ich príslušných vlastníkov.

ADJ Products, LLC a spojené spoločnosti sa týmto vzdávajú akejkoľvek zodpovednosti za majetok, zariadenie, budovy a elektrické poškodenie, zranenie akýchkoľvek osôb a priame alebo nepriame ekonomické straty spojené s použitím alebo spoľahnutím sa na informácie obsiahnuté v tomto dokumente a / alebo v dôsledku nesprávneho, nebezpečného, nedostatočného a nedbalého použitia, montáže, inštalácie a obsluhy tohto produktu.

Obsah

VŠEOBECNÉ INFORMÁCIE.....	4
VŠEOBECNÉ POKYNY.....	4
VLASTNOSTI	4
BEZPEČNOSTNÉ OPATRENIA.....	4
NASTAVENIE.....	5
POKYNY NA PREVÁDZKU.....	6
KONFIGURÁCIA MASTER-SLAVE	7
KANÁL 1 - REŽIM	8
KANÁL 2 - REŽIM	8
KANÁL 3 - REŽIM	8
TABULKA NASTAVENIA STLMOVAČA.....	8
INŠTALÁCIA	9
NAPÁJACÍ KÁBEL - DAISY CHAIN	9
VÝMENA POISTKY	9
ČISTENIE.....	9
ODSTRAŇOVANIE PROBLÉMOV.....	9
TECHNICKÉ ÚDAJE:.....	10
ROHS - Veľký príspevok pre zachovanie životného prostredia.....	11
WEEE – Odpady z elektrických a elektronických zariadení.....	11

VŠEOBECNÉ INFORMÁCIE

Vybalenie: Ďakujeme Vám za zakúpenie zariadenia UV COB Cannon od firmy ADJ Products, LLC. Každé zariadenie UV COB Cannon bolo dôkladne testované a bolo dodané v dokonale prevádzkyschopnom stave. Starostlivo skontrolujte dodací obal na škody, ku ktorým mohlo dôjsť počas prepravy. Ak obal vyzerá byť poškodený, starostlivo skontrolujte, či vaše zariadenie nie je poškodené a skontrolujte, či všetky príslušenstvá, nevyhnutné pre prevádzku jednotky boli zaslané nepoškodené. V prípade zisteného poškodenia, alebo v prípade chýbajúcich častí prosím kontaktujte naše bezplatné zákaznícke číslo ohľadom ďalších pokynov. Nevracajte túto jednotku vášmu predajcovi bez toho, aby ste najprv kontaktovali zákaznícku podporu.

Úvod: ADJ UV COB Cannon je súčasťou zariadenia, ktoré vytvára vysoko kvalitné osvetlenie. UV COB Cannon je DMX inteligentné, vysoko výkonné LED zariadenie. Toto zariadenie sa dá používať ako samostatné alebo pripojené do konfigurácie master/slave. Toto zariadenie má päť prevádzkových režimov: Zvukový aktívny režim, Automatický režim, Stlmovací režim, Režim prednastavenia farby (režim teploty farby) a Režim kontroly DMX.

Zákaznícka podpora: Pokiaľ sa stretnete s akýmikoľvek problémami, kontaktujte prosím vašu dôveryhodnú predajňu American Audio.

Tak isto ponúkame možnosť priameho kontaktovania: Môžete nás kontaktovať cez našu webovú stránku www.americandj.eu alebo cez email: support@americandj.eu

Varovanie! Aby ste predišli alebo znížili riziko úrazu elektrickým prúdom alebo požiarom, nevystavujte túto jednotku dažďu alebo vlhkosti.

Upozornenie! Vnútri nie sú žiadne časti, ktorých údržbu by mohol vykonávať užívateľ. Nepokúšajte o žiadne opravy, pokiaľ tak urobíte, zneplatníte záruku z výroby. V nepravdepodobnom prípade, keby si vaša jednotka vyžadovala servis, kontaktujte prosím spoločnosť ADJ Products, LLC.

Pokiaľ je to možné, recyklujte obal, prosím.

VŠEOBECNÉ POKYNY

Aby ste optimalizovali výkonnosť tohto výrobku, prečítajte si prosím starostlivo tieto pokyny na prevádzku, aby ste sa oboznámili so základnými operáciami tejto jednotky. Tieto pokyny obsahujú dôležité bezpečnostné informácie, týkajúce sa použitia a údržby tejto jednotky. Tento manuál skladujte spolu s jednotkou, pre budúce použitie.

VLASTNOSTI

- 3 prevádzkové režimy: Zvukovo aktivovaný režim, manuálny režim a ovládanie DMX
- Elektronické stlmenie 0-100%
- Zabudovaný mikrofón
- DMX-512 protokol
- 3-kolíkové DMX pripojenie
- 3 režimy DMX: 1 kanálový režim, 2 kanálový režim, 3 kanálový
- 5 voliteľných kriviek stlmovača
- Napájací kábel na prepojenie uzavretého reťazca (strana 9)

BEZPEČNOSTNÉ OPATRENIA

- Aby ste predišli alebo znížili riziko úrazu elektrickým prúdom alebo vzniku požiaru, nevystavujte túto jednotku dažďu alebo vlhkosti.
- Na vašu jednotku alebo do nej nenalievajte vodu ani inú tekutinu.
- Nepokúšajte sa prevádzkovať túto jednotku, pokiaľ bol kábel napájania zlomený alebo roztrhaný. Nepokúšajte sa odstrániť alebo odlomiť zemiaci kolík z napájacieho kábla. Tento kolík má za úlohu znížiť riziko úrazu elektrickým prúdom a nebezpečenstvo požiaru v prípade vnútorného skratu.
- Než vykonáte akékoľvek zapojenie, odpojte zariadenie od napájania.
- V žiadnom prípade neodstraňujte kryt. Vnútri nie sú žiadne časti, ktorých údržbu by mohol vykonávať užívateľ
- Nikdy túto jednotku neprevádzkujte, keď je kryt odmontovaný.

BEZPEČNOSTNÉ OPATRENIA (pokračovanie)

- Túto jednotku nikdy nezapájajte do balíka stlmovača.
- Vždy sa uistite, že prístroj je namontovaný v mieste, ktoré umožňuje riadnu ventiláciu. Medzi týmto prístrojom a stenou nechajte voľný priestor zhruba 6" (15 cm).
- Nepokúšajte sa prevádzkovať túto jednotku, pokiaľ sa akýmkoľvek spôsobom poškodí.
- Tento prístroj je určený iba pre vnútorné použitie, jeho použitie vo vonkajších priestoroch ruší platnosť všetkých záruk.
- Pri dlhšom nepoužívaní odpojte jednotku od zdroja napájania.
- Vždy jednotku namontujte bezpečne a tak, aby bola stabilná.
- Napájacie káble by mali byť smerované tak, aby sa cez ne nechodilo, alebo by mohli byť pritlačené alebo založené, pričom venujte zvláštnu pozornosť káblom pri zástrčkách, bežným zásuvkám a bodu, kde vychádzajú zo zariadenia.
- Čistenie – zariadenie by sa malo čistiť iba podľa odporúčania výrobcu. Detaily o čistení nájdete na strane 9.
- Teplo – zariadenie by malo byť umiestnené mimo tepelných zdrojov, ako sú radiátory, tepelné registre, pece alebo iné produkty (vrátane zosilňovačov), ktoré vyrábajú teplo.
- Zariadenie by malo byť opravené kvalifikovaným personálom v nasledujúcich prípadoch:
 - A. Pokiaľ došlo k poškodeniu napájacieho kábla alebo zástrčky.
 - B. Na spotrebič spadol nejaký predmet alebo sa do neho vyliala tekutina.
 - C. Spotrebič bol vystavený dažďu alebo vode.
 - D. Ak sa nezdá, že zariadenie funguje normálne alebo došlo k zmene v jeho výkone.

NASTAVENIE

Napájanie: ADJ UV COB Cannon obsahuje automatický spínač napätia, ktorý po zapojení do zdroja napájania automaticky zistí stav napätia. Vďaka tomuto spínaču netreba mať obavy zo správneho napätia, toto zariadenie možno zapojiť kdekoľvek.

DMX-512: DMX je skratka pre Digital Multiplex. Toto je univerzálny protokol, používaný ako forma komunikácie medzi inteligentnými zariadeniami a regulátormi. DMX regulátor posiela údaje DMX pokynov z regulátora na zariadenie. DMX údaje sa posielajú ako sériové údaje, ktoré cestujú od zariadenia k zariadeniu cez dátovú „IN“ a dátovú „OUT“ XLR svorku, umiestnenú na všetkých DMX zariadeniach (väčšina regulátorov má iba svorku DATA „OUT“).

DMX Linking: DMX je jazyk, ktorý umožňuje všetkým typom a modelom rôznych výrobcov, aby sa vzájomne prepojili a prevádzkovali z jedného regulátora, kým sú všetky zariadenia a regulátor DMX kompatibilné. Na zaistenie vhodného prenosu DMX údajov, keď sa používa viacero DMX zariadení sa snažte použiť čo najkratšiu káblovú cestu. Poradie, v ktorom sú zariadenia pripojené na DMX linku neovplyvňuje DMX adresovanie. Napríklad; zariadenie, priradená DMX adresa 1 môže byť umiestnená kdekoľvek v DMX reťazci, na začiatku, na konci alebo kdekoľvek v strede. Keď sa zariadeniu priradí DMX adresa 1, DMX regulátor vie poslať ÚDAJE priradené adresy 1 do tejto jednotky, bez ohľadu, kde je umiestnené v DMX reťazci.

Požiadavky na dátový kábel (DMX kábel) (Pre prevádzku DMX): UV COB Cannon je možné regulovať pomocou protokolu DMX-512. UV COB Cannon má 3 DMX režimy, rôzne režimy si pozrite prosím na strane 7. DMX adresa sa nastavuje na zadnom paneli UV COB Cannon. Vaša jednotka a váš DMX regulátor si vyžadujú štandardný 3 kolíkový XLR konektor pre DMX dátový vstup a výstup (obrázok 1). Odporúčame vám káble Accu-Cable DMX. Ak si vyrábate vaše vlastné káble, určite použijete štandardné 110-120 Ohmové tienené káble (Tento kábel sa dá zakúpiť v takmer všetkých obchodoch, ktoré v takmer všetkých profesionálnych obchodoch so zvukovými zariadeniami). Vaše káble by mali byť vyrobené so zástrčkovým a zásuvkovým XLR konektorom, každý na jednom z koncov kábla. Tak isto nezabudnite, že DMX kábel musí byť pripojený do uzavretého reťazca a nedá sa vetviť.



Figure 1

Upozornenie: Dávajte pozor, aby ste pri výrobe vlastných káblov postupovali podľa obrázkov dva a tri. Na XLR konektore nepoužívajte zemniace oko. Nepripájajte tieniaci vodič kábla na zemniacie oko, alebo nechajte, aby tieniaci kontakt prišiel do kontaktu s vonkajším krytom XLR. Uzemnenie tienenia môže spôsobiť skrat a chaotické správanie.

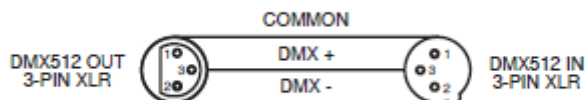


Figure 2



Obrázok 3

Konfigurácia kolíkov XLR
Kolík 1 = Zem
Kolík 2 = Dátový komplement (negatívny)
Kolík 3 = Dátová jednotka (pozitívny)

Zvláštna poznámka: Ukončenie linky. Keď sa používajú dlhšie káblové dráhy, môže byť potrebné použiť na poslednej jednotke terminátor, aby sa predišlo chaotickému správaniu sa zariadenia. Terminátor je 110-120 ohmový ¼ wattový rezistor, ktorý je pripojený medzi kolíky 2 a 3 zástrčkového XLR konektora (DATA + a DATA -). Toto zariadenie je vložené do zásuvkového XLR konektora posledného zariadenia vo vašom uzavretom cykle na uzavretie linky. Použitie káblového terminátora (ADJ číslo súčiastky Z-DMX/T) zníži možnosti chybového správania.



Terminátor znižuje chyby signálu a znižuje problémy s prenosom signálu a interferenciou. Odporúča sa pripojiť DMX terminátor (Odpor 120 Ohm 1/4 W medzi PIN 2 (DMX-) a PIN 3 (DMX +) na poslednom zariadení.

Obrázok 4

5 kolíkové XLR DMX konektory. Niektorí výrobcovia používajú na prenos dát 5 kolíkové DMX 512 dátové káble namiesto 3 kolíkových. 5 kolíkové DMX zariadenia môžu byť zaradené do 3 kolíkovej DMX linky. Pri vložení štandardných 5 kolíkových dátových káblov v 3 kolíkovej linke sa musí použiť káblový adaptér, tieto adaptéry sa dajú bežne kúpiť vo väčšine obchodov s elektrickými spotrebičmi. Nasledujúca tabuľka upresňuje správnu konverziu káblov.

Konverzia 3 kolíkového na 5 kolíkový XLR		
Vodič	3 kolík XLR zásuvka (Výst)	5 kolík XLR zásuvka (Vst)
Uzemnenie/tienenie	Kolík 1	Kolík 1
Dátový komplement (- signál)	Kolík 2	Kolík 2
Dátová jednotka (+ signál)	Kolík 3	Kolík 3
Nepoužíva sa		Kolík 4 - Nepoužíva sa
Nepoužíva sa		Kolík 5 - Nepoužíva sa

POKYNY NA PREVÁDZKU

LED displej zapnutý/vypnutý:

Na nastavenie vypnutia LED displeja po 10 sekundách stlačte tlačidlo MODE, až kým sa nezobrazí "0010" alebo "0020". Stlačte tlačidlá HORE alebo DOLE, aby ste prepli medzi dvoma režimami. Po vykonaní nastavenia želaného režimu stlačte SAVE.

Na nastavenie displeja stlačte tlačidlo MODE kým:

"0010" = LCD displej je zapnutý stále.

"0020" = LCD displej sa vypne po 10 sekundách.

Prevádzkové režimy:

UV COB Cannon má tri prevádzkové režimy.

- Režim DMX - Táto funkcia vám umožní ovládať každé individuálne zariadenia pomocou štandardného ovládača DMX 512.

POKYNY NA PREVÁDZKU (pokračovanie)

- Režim UV stlmenia - Nastavte intenzitu UV výstupu V tomto režime môžete rovnako použiť strobovanie a vybrať krivku stlmenia.
- Zvukovo aktivovaný režim - jednotka bude reagovať na zvuk, využije vstavané programy.

DMX režim:

Prevádzka cez DMX regulátor poskytnete užívateľovi voľnosť vo vytváraní vašich vlastných programov, prispôbolených vašim individuálnym potrebám. UV COB Cannon má 3 režimov DMX: 1 kanálový režim, 2 kanálový režim a 3 kanálový režim. Pozrite strane 8 pre všetky vlastnosti DMX.

1. Táto funkcia vám umožní regulovať všetky individuálne vlastnosti zariadenia so štandardným regulátorom DMX 512.
2. Ak chcete vybrať požadovaný režim Kanálu, stlačte tlačidlo MODE, kým:
 - Na spustenie režimu 1 kanála, stlačte tlačidlo MODE až kým sa nezobrazí „XXX1“. Toto je DMX režim kanála 1.
 - Na spustenie režimu 2 kanála, stlačte tlačidlo MODE až kým sa nezobrazí „XXX2“. Toto je DMX režim kanála 2.
 - Na spustenie režimu 3 kanála, stlačte tlačidlo MODE až kým sa nezobrazí „XXX3“. Toto je DMX režim kanála 3.
3. Keď ste už našli vašu želanú DMX adresu, pripojte zariadenie cez XLR pripojenia na akýkoľvek štandardný DMX regulátor.
5. Pozrite strane 8 pre všetky vlastnosti režimov DMX.

UV manuálny stlmovací režim:

1. Zariadenie zapojte do zásuvky a stláčajte tlačidlo MODE, až kým:
2. Keď sa zobrazí "XXX4", ste vo stlmovacom režime. Stláčajte tlačidlá HORE a DOLE na prispôbenie intenzity.
3. Keď sa zobrazí "XXX5", ste v zelenom stlmovacom režime. Stláčajte tlačidlá HORE a DOLE na prispôbenie strobovania.
4. Keď sa zobrazí "XXX6", ste v nastavení režimu krivky stlmovania. Použite tlačidlá HORE alebo DOLE na rolovanie cez rôzne režimy krivky. Pozri tabuľku farebných makier na strane 8.

Zvukovo aktivovaný režim:

V tomto režime bude UV COB Cannon reagovať na zvuk a prebiehať cez rôzne farby.

1. Zariadenie zapojte do zásuvky a stláčajte tlačidlo MODE, až kým zmizne "0017".
2. Toto zariadenie sa teraz zmení cez zvuk.
3. Použite tlačidlá HORE alebo DOLE kým sa nezobrazí "0027". Toto je nastavenie citlivosti zvuku. Na nastavenie citlivosti použite tlačidlá HORE alebo DOLE.

KONFIGURÁCIA MASTER-SLAVE

Konfigurácia Master-Slave:

Táto funkcia vám umožní prepojiť jednotky spolu, aby mohli fungovať v režime Master-Slave. V režime Master-Slave bude jedna jednotka fungovať ako riadiaca jednotka a ostatné budú reagovať na zabudované programy riadiacej jednotky. Akákoľvek jednotka môže fungovať ako Master alebo ako Slave, napriek tomu je možné naprogramovať iba jednu jednotku, aby fungovala ako „Master“.

Pripojenie a nastavenie Master-Slave:

1. Prepojte reťazovo vaše jednotky cez XLR konektor vzadu na jednotke. Na prepojenie vašich jednotiek použite štandardné XLR dátové káble. Nezabudnite, zástrčkový XLR konektor je vstup a zásuvkový XLR konektor je výstup. Prvá jednotka v reťazci (master) použije iba zásuvkový XLR konektor. Posledná jednotka v reťazci použije iba zástrčkový XLR konektor.
2. Na jednotke "Master" stláčajte tlačidlo MODE, až kým sa nezobrazí „0018“. Toto je nastavenie "Master", stlačte tlačidlo SAVE. Po nastavení jednotky do režimu "Master" vyhľadajte požadovaný prevádzkový režim.
3. Na nastavenie "0028" použite tlačidlá HORE alebo DOLE: Toto je nastavenie "Slave", stlačte tlačidlo SAVE.
4. Teraz zapojte jednotku "Slave" k jednotke "Master", použite zapojenie XLR.

KANÁL 1 - REŽIM

Kanál	Hodnota	Funkcia
1	1 - 255	STLMENIE 0% - 100%

KANÁL 2 - REŽIM

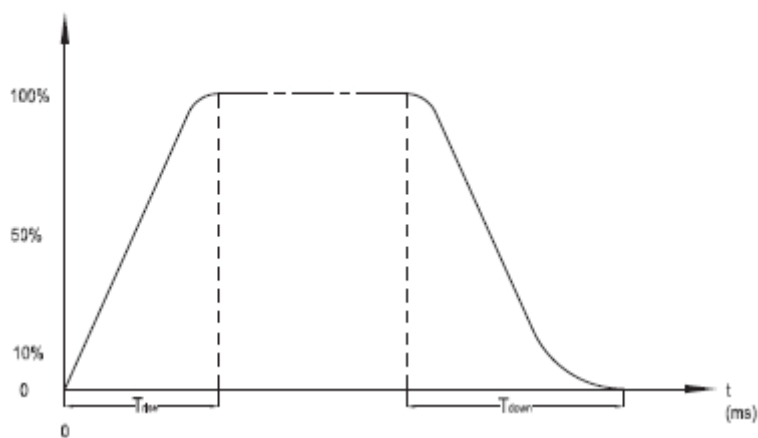
Kanál	Hodnota	Funkcia
1	1 - 255	STLMENIE 0% - 100%
2	1 - 255	STROBOVANIE POMALY-RÝCHLO

KANÁL 3 - REŽIM

Kanál	Hodnota	Funkcia
1	1 - 255	STLMENIE 0% - 100%
2	1 - 255	STROBOVANIE POMALY - RÝCHLO
3	0 - 20 21 - 40 41 - 60 61 - 80 81 - 100 101 - 255	KRIVKY STLMOVAČA ŠTANDARDNÉ PÓDIUM TV ARCHITEKTÚRA DIVADLO REŽIM OVLÁDANIA PRODLEVY

TABULKA NASTAVENIA STLMOVAČA

Stlmovač



Efekt rampy	0 255 0S (Čas stlmenia)		0 255 1S (Čas stlmenia)	
	T vzostup (ms)	T pokles (ms)	T vzostup (ms)	T pokles (ms)
Štandardný	0	0	0	0
Fáze	780	1100	1540	1660
TV	1180	1520	1860	1940
Architektúra	1380	1730	2040	2120
Divadlo	1580	1940	2230	2280

INŠTALÁCIA

UV COB Cannon možno plne prevádzkovať v troch rôznych montážnych pozíciách, zavesený zo stropu, zo strany alebo položený na rovný povrch. Zariadenie musí byť inštalované pomocou montážnej svorky (nie je súčasťou dodávky), pomocou ktorej je pripevnené k montážnej konzole, dodávané spoločne so zariadením. Vždy sa uistite, že je prístroj uchytený pevne, aby sa zabránilo vzniku vibrácií počas prevádzky a následnému skĺznutiu. Vždy sa uistite, že konštrukcie, ku ktorej zariadenie pripájate, je zabezpečená a je schopná uniesť desaťnásobok hmotnosti zariadenia. Tiež vždy používajte bezpečnostný kábel, ktorý unesie dvanásť násobok hmotnosti zariadenia.

Zariadenie musí nainštalovať profesionál a musí byť nainštalované na mieste, kde je mimo dosahu náhodného zachytenia.

NAPÁJACÍ KÁBEL - DAISY CHAIN

Vďaka tejto funkcii môžete zapojiť zariadenie k ostatným pomocou vstupu IEC a výstupných portov. Pripojiť je možno max. 3 zariadení (120V) a 5 zariadení (240V). Keď pripojíte maximum zariadení, budete potrebovať použiť novú zásuvku. Musí ísť o rovnaké zariadenia. Zariadenie NEMIEŠAJTE.

VÝMENA POISTKY

Odpojte jednotku od jej zdroja napájania. Vyberte napájací kábel z jednotky. Keď už bol kábel odmontovaný, nájdite držiak poistky, umiestnený vnútri napájacej zásuvky. Vložte skrutkovač na skrutky s plochou hlavou do napájacej zásuvky a jemne vypáčte von držiak poistky. Vyberte chybnú poistku a vymeňte za novú. Držiak poistky má tak isto držiak na náhradnú poistku.

ČISTENIE

Kvôli zbytkom hmly, dymu a prachu je potrebné pravidelne čistiť vonkajšiu a vnútornú šošovku aby sa optimalizoval svetelný výstup.

1. Na utretie vonkajšieho krytu použite normálny čistiaci prostriedok na sklo a mäkkú látku.
 2. Vyčistite externú optiku s čistiacim prostriedkom na sklo a mäkkou tkaninou každých 20 dní.
 3. Vždy si dávajte pozor, aby ste úplne vysušili všetky časti pred zasunutím jednotky do zásuvky.
- Frekvencia čistenia závisí od prostredia, v ktorom zariadenie pracuje (t.j. dym, zbytky hmly, prach, rosa).

ODSTRANOVANIE PROBLÉMOV

Nižšie je uvedených niekoľko obvyklých problémov, s ktorými sa užívateľ môže stretnúť, s riešeniami.

Jednotka nereaguje na DMX:

1. Skontrolujte, či sú DMX káble pripojené správne a sú správne pripojené (kolík 3 je „horúci“, na niektorých iných DMX zariadeniach môže byť "horúci kolík" 2). Tak isto skontrolujte, či sú všetky káble pripojené na správne konektory, záleží na tom, ako sú pripojené vstupy a výstupy.

Jednotka nereaguje na zvuk:

1. Tiché alebo vysoké zvuky jednotku neaktivujú.
2. Skontrolujte, či je zvukovo aktivovaný režim aktivovaný.

TECHNICKÉ ÚDAJE:

Model:	UV COB Cannon
Napätie:	100V ~ 240V/50~60Hz
LED:	100W COB UV LED
Uhol lúča:	33 stupňov
Pracovná poloha:	Akákoľvek bezpečná pracovná poloha
Spotreba:	120W
Napájací kábel:	3 zar. max. (120 V) 5 zar. max. (240V)
Poistka:	3.15 Amp alebo 4 Amp
Hmotnosť:	11 lb./ 4,98 kg
Rozmery:	12,75" (D) x 11" (Š) x 8" (V) 320 x 278 x 200 mm
Farby:	UV
Kanály DMX:	3 režimov DMX: 1 kanálový režim, 2 kanálový režim, 3 kanálový

Automatická detekcia napätia Toto zariadenie obsahuje automatický spínač napätia, ktorý po zapojení do zdroja napájania automaticky zistí stav napätia.

Upozornenie: Špecifikácie a zlepšenia konštrukcie tejto jednotky a tohto návodu podliehajú zmenám bez predchádzajúceho písomného ohlásenia.

ROHS - Veľký príspevok pre zachovanie životného prostredia

Drahý zákazník,

Európska únia prijala smernicu pri obmedzení/zákaze používania nebezpečných látok. Táto smernica, uvádzaná ako ROHS je často diskutovanou témou v elektronickom priemysle.

Okrem iného, obmedzuje použitie šiestich materiálov Olovo (Pb), Ortuť (Hg), šesťmocný chróm (CR VI), kadmium (Cd), polybromátované bifenyly ako spomaľovač horenia (PBB), polybromidované difenyly sú tak isto spomaľovačmi horenia (PBDE). Smernica platí pre takmer všetky elektronické a elektrické zariadenia, ktorých prevádzkový režim obsahuje elektrické alebo elektromagnetické polia – v krátkosti: Každý druh elektroniky, ktoré máme okolo seba v domácnosti alebo v práci.

Ako výrobcovia výrobkov značiek AMERICAN AUDIO, AMERICAN DJ, ELATION Professional a ACCLAIM Lighting, sme povinní vyhovieť smernici RoHS. Preto už dva roky pred zavedením smernice sme začali hľadať alternatívne materiály a výrobné procesy, ktoré šetria životné prostredie.

Takže dávno predtým, než začala platiť smernica RoHS, všetky naše výrobky boli vyrábané tak, aby vyhovovali normám Európskej únie. Pri pravidelných auditoch a testoch materiálov stále môžeme zaistiť, aby komponenty, ktoré používame, vždy vyhovovali RoHS a že výrobný proces, pokiaľ to technológia umožňuje, šetrí životné prostredie.

Smernica ROHS je dôležitým krokom pri ochrane nášho životného prostredia. My, ako výrobcovia sa cítime zaviazaní, aby sme v tomto smere prispeli.

WEEE – Odpady z elektrických a elektronických zariadení

Každý rok končia na skládkach tony elektronických komponentov, ktoré sú škodlivé pre životné prostredie. Na zaistenie najlepšej možnej likvidácie alebo recyklácie elektronických komponentov, Európska únia prijala smernicu WEEE.

Systém WEEE (Likvidácia elektrických a elektronických zariadení) sa dá porovnať so systémom „Green Spot“, ktorý sa už niekoľko rokov používa. Výrobcovia musia prispieť k recyklácii odpadu v okamihu, kedy výrobok uvoľnia do predaja. Finančné zdroje, ktoré sú takto získané budú použité na vyvinutie spoločného systému odpadového hospodárstva. Preto dokážeme zaistiť profesionálny a voči životnému prostrediu šetrný program likvidácie a recyklácie.

Ako výrobcovia, sme súčasťou nemeckého systému EAR a prispievame do neho

(Registrácia v Nemecku: DE41027552)

To znamená, že výrobky spoločností AMERICAN DJ a AMERICAN AUDIO je možné bezplatne nechávať v zberných bodoch a použijú sa v recyklačnom programe. Produkty spoločnosti ELATION Professional, ktoré využívajú iba profesionáli, budeme spracovávať my. Pošlite prosím výrobky Elation priamo nám, keď uplynie ich životnosť, aby sme ich mohli profesionálne zlikvidovať.

Ako vyššie uvedené ROHS, smernica WEEE je dôležitým príspevkom k ochrane životného prostredia a sme radi, že môžeme vyčistiť životné prostredie pomocou tohto systému likvidácie.

Veľmi radi odpovieme na vaše otázky a vaše návrhy sú vítané na info@americandj.eu

A.D.J. Supply Europe B.V.
Junostraat 2
6468 EW Kerkrade
Holandsko
www.americandj.eu